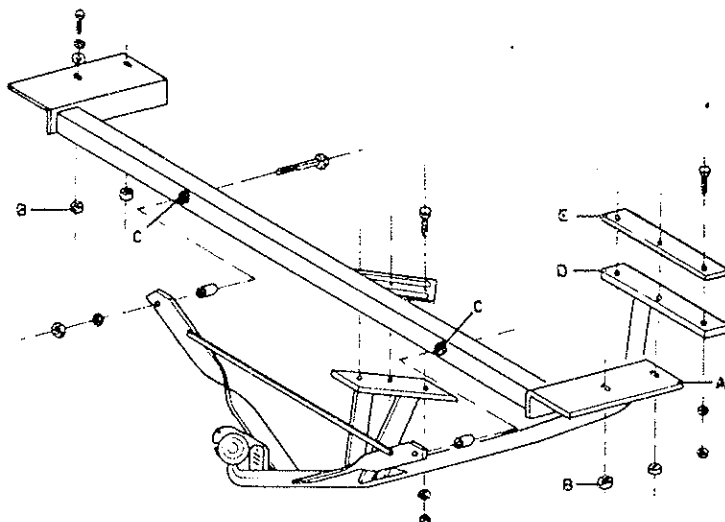




Brink Type : 728
 Nr. Typegoedkeuring/Approvalnumber : 0801 - 1841
 Max massa aanhangw/max mass trailer : 1200 KG
 Max verticale last/max vertical load : 50 KG
 Massa v/d trekhaak/mass of the towbar : 15,5 KG



Aanhaalmomenten voor bouten/moeren :
 Torques for bolts/nuts :

M 6 : 1,2 mkp - 12,1 Nm
 M 8 : 2,5 mkp - 24,5 Nm
 M 10 : 4,7 mkp - 46,0 Nm
 M 12 : 7,5 mkp - 71,5 Nm

Montagehandleiding:

1. Demonteer alle hulpstukken van de trekhaak.
2. Demonteer de bouten van de bumpersteunen uit de wagen.
 Monteer hulpstuk A volgens schets in de kofferruimte met vier 8.8 bouten M 8 x 35 en vulringen B op de vrijgekomen gaten.
 Lijn het geheel uit op de gaten C ten opzichte van de hartlijn van de wagen.
3. Boor alle resterende gaten vanuit deel A door de koffervloer en achterwand van de wagen (boor 10,5 mm).
4. Monteer de trekhaak onder de wagen met twee 8.8 bouten M 10 x 90 en vulringen op de gaten C en met drie 8.8 bouten M 10 x 30 op de resterende gaten.
5. Boor de gaten in steun D door tot in de kofferruimte (boor 10,5 mm), plaats de contraplaat in de kofferruimte en bevestig drie 8.8 bouten M 10 x 30.

N.B. Deze montagehandleiding dient, in verband met het aanbrengen van een trekrichting, bij het onderzoek van het voertuig ten behoeve van de aanvulling/wijziging van het kentekenbewijs, aan de met het onderzoek belaste ambtenaar van de Rijksdienst voor het Wegverkeer ter inzage te worden overhandigd.

Fitting instructions:

1. Remove all parts from the towbar.
2. Remove the bumperbracket mounting bolts from the car. Mount bracket A in drawn position in boot on bumperbracket mounting holes using four bolts M 8 x 35 and distance tubes B. Measure from both sides (holes C).
3. Drill all remaining holes in bracket A through bootbottom and bodyskirt (10,5 mm drill).
4. Mount the towbar to the car and holes C using two bolts M 10 x 90 and distance tubes and to the remaining holes using three bolts M 10 x 30.
5. Drill the holes in bracket D through into boot (10,5 mm drill) place backingplate in the boot and mount using three bolts M 10 x 30.

